

**ИЗМЕНЕНИЕ № 5 к своду правил СП 4.13130.2013 «Системы противопожарной защиты. Ограничение распространения пожара на объектах защиты. Требования к объемно-планировочным и конструктивным решениям»**

Утверждено и введено в действие приказом МЧС России от \_\_\_\_\_ № \_\_\_\_\_

Дата введения « \_\_\_\_ » \_\_\_\_\_ 2024 г.

### **Раздел 3 Термины и определения**

Пункт 3.56 исключить.

### **Раздел 4 Общие требования пожарной безопасности**

Дополнить пунктами 4.10, 4.14, 4.15 в новой редакции:

«4.10 Для двухэтажных зданий, сооружений каркасно-щитовой конструкции V степени огнестойкости противопожарные расстояния следует увеличивать на 20%.

Для зданий, сооружений V степени огнестойкости высотой от 3-х до 5-ти этажей противопожарные расстояния следует увеличивать на 30%, свыше 5 этажей - на 50%.».

«4.14 Противопожарные расстояния от зданий, сооружений на территориях городских населенных пунктов до лесных насаждений хвойных или смешанных пород на землях иных категорий должны составлять не менее 50 м, лиственных пород - не менее 30 м.

Примечание. Указанные расстояния определяются как наименьшее расстояние от наружных конструкций зданий, сооружений до границы лесного массива. Границы лесных насаждений на землях различных категорий устанавливаются органами государственной власти Российской Федерации в соответствии с действующим законодательством.

## **Продолжение изменения № 5 СП 4.13130.2013**

Расстояния от зданий и сооружений I - IV степеней огнестойкости, класса конструктивной пожарной опасности С0 и С1 до лесных насаждений хвойных (смешанных) пород допускается уменьшать до 30 м, при условии, что наружные поверхности обращенных к лесу стен, в том числе отделка, облицовка (при наличии) выполнены из материалов группы горючести не ниже Г1. В качестве наружного (водоизоляционного) слоя кровли в пределах 50 м от леса должны применяться материалы не ниже Г1 или РП1.

Противопожарные расстояния от зданий, сооружений городских населенных пунктов в зонах индивидуальной и малоэтажной жилой застройки, от зданий и сооружений сельских населенных пунктов, а также от жилых домов на приусадебных или садовых земельных участках до лесных насаждений на землях иных категорий должны составлять не менее 30 м. Указанные расстояния допускается уменьшать до 15 м, если примыкающая к лесу застройка (в пределах 30 м) выполнена с наружными стенами, включая отделку, облицовку (при наличии), а также кровлей из материалов группы горючести не ниже Г1 или распространению пламени РП1. Расстояния до границ лесных насаждений от садовых домов и хозяйственных построек (гаражей, сараев и бань) должны составлять не менее 15 м.

При определении противопожарных расстояний до лесных насаждений от объектов производственного назначения, автозаправочных станций, энергообъектов и объектов нефтегазовой индустрии, объектов транспортной инфраструктуры и линейных объектов, особо опасных, технически сложных объектов, а также объектов, размещаемых в лесах, следует руководствоваться требованиями раздела 6, [1], [2], СП 155.13130 и других нормативных документов, содержащих требования пожарной безопасности.

Сокращение противопожарных расстояний допускается при условии разработки дополнительных противопожарных мероприятий, обеспечивающих ограничение распространения пожара.

При устройстве противопожарных расстояний до границ лесных насаждений от зданий, сооружений населенных пунктов с различными видами застройки или при объединении границ городских и сельских населенных пунктов, а также в других случаях смешанного использования территорий следует руководствоваться видом застройки, непосредственно примыкающей к лесу.

## **Продолжение изменения № 5 СП 4.13130.2013**

Противопожарные расстояния от зданий, сооружений до лесных и других древесно-кустарниковых насаждений на землях населенных пунктов (городских лесов, парков, скверов, аллей, садов и т.п.) не нормируются.».

«4.15 Противопожарные расстояния от жилых и общественных зданий, сооружений до некапитальных сооружений, строений, построек (в том числе навесов, нестационарных торговых объектов, автофургонов и т.п.) следует принимать в зависимости от их степени огнестойкости и класса функциональной пожарной опасности по таблице 1. Расстояния до указанных сооружений (построек) с неопределенными пожарно-техническими характеристиками принимаются как до зданий V степени огнестойкости. Расстояния до временных строений (мобильные сборно/разборные сооружения, ангары и постройки для осуществления строительства, реконструкции или ремонта и т.п.) должны составлять не менее 15 м.

Расстояния от жилых и общественных зданий, сооружений до некапитальных, временных сооружений (построек) не нормируется при применении противопожарных стен в соответствии с пунктом 4.11.

Противопожарные расстояния между указанными некапитальными, временными сооружениями (постройками) не нормируются, если их суммарная площадь застройки (размещения) не превышает 800 м<sup>2</sup>. Противопожарные расстояния от такой группы до других подобных сооружений (построек) или групп должны составлять не менее 15 м.

При размещении некапитальных, временных сооружений (построек) и площадок должно соблюдаться, в том числе условие обеспечения требуемых проездов и подъездов для пожарной техники к объектам защиты.

Противопожарные расстояния от жилых и общественных зданий, сооружений до открытых площадок для стоянки автомобилей с допустимой максимальной массой менее 3,5 т, в том числе оборудованных зарядными устройствами для электромобилей и гибридных автомобилей, не нормируются. Противопожарные расстояния от границ организованных открытых площадок для стоянки автомобилей с допустимой максимальной массой свыше 3,5 т, в том числе оборудованных зарядными устройствами для электромобилей и гибридных автомобилей, до зданий, сооружений I - IV степеней огнестойкости классов конструктивной пожарной опасности С0 должны приниматься не менее 10 м. Расстояния со стороны стен без проемов не нормируются. Расстояния до зданий, сооружений других степеней огнестойкости и классов конструктивной пожарной

## **Продолжение изменения № 5 СП 4.13130.2013**

опасности должны составлять не менее 15 м. Расстояния до зданий, сооружений со стороны противопожарных стен 1-го и 2-го типов не нормируются.

Противопожарные расстояния от открытых площадок для стоянки автомобилей до производственных и складских зданий должны приниматься по нормативам для территорий производственных объектов в соответствии с разделом 6.1.».

### **Раздел 5 Требования к объектам жилого и общественного назначения классов функциональной пожарной опасности Ф1 - Ф4**

Дополнить пунктом 5.1.5 в новой редакции:

«5.1.5 Встраивание и пристраивание к объектам жилого и общественного назначения котельных, трансформаторных и других энергообъектов следует производить в соответствии с разделом 6 настоящего свода правил, требованиями [1], а также других действующих нормативных документов.

Противопожарные требования к размещению зданий, помещений и сооружений генераторных должны соответствовать требованиям, предъявляемым для котельных, работающих на соответствующем топливе.».

Дополнить пунктом 5.2.11 в новой редакции:

«5.2.11 Размещение внеквартирных хозяйственных кладовых жильцов допускается в первом, цокольном и подвальном нежилых этажах многоквартирных жилых зданий I - III степени огнестойкости класса конструктивной пожарной опасности С0 и С1. Размещение помещений или зон, предназначенных для временного хранения колясок, санок и велосипедов жильцов, не регламентируется и допускается без выделения противопожарными преградами, при соблюдении требований к эвакуационным путям.

Внеквартирные хозяйственные кладовые жильцов должны предусматриваться площадью не более 10 м<sup>2</sup> и отделяться от коридоров (в том числе коридоров для прокладки коммуникаций) противопожарными перегородками 1-го типа. Для разделения друг от друга кладовых различных владельцев допускается применять сплошные, возводимые до перекрытия, перегородки с ненормируемыми пределами огнестойкости из негорючих материалов или материалов группы Г1.

## **Продолжение изменения № 5 СП 4.13130.2013**

Хозяйственные кладовые (места хранения) также допускается размещать в обособленных блоках (частях этажа), выделяемых противопожарными стенами 2-го типа или перегородками 1-го типа. Площадь каждого из таких блоков не должна превышать 200 м<sup>2</sup>, при этом внутри блока для разделения (в том числе отделения от эвакуационного прохода) кладовых различных владельцев допускается применять как сетчатые, так и сплошные перегородки из негорючих материалов группы горючести Г1. Сплошные перегородки не должны доходить до перекрытия на величину минимально допустимого зазора для работы систем противопожарной защиты блока.

Устройство в кладовых электрических розеток не допускается. Отделять кладовые и места хранения от сетей водопровода, канализации и теплоснабжения, выполненных из металлических труб не требуется.».

Дополнить пунктами 5.4.11, 5.4.12 в новой редакции:

«5.4.11 Несущие элементы планшета сцены в залах должны быть выполнены из материалов группы горючести НГ или Г1.».

«5.4.12 Полы эстрады в спортивных, зрелищных залах должны отвечать требованиям, предъявляемым для покрытий полов в зальных помещениях. Покрытия полов непосредственно спортивных арен и полов танцевальных залов, предназначенных только для проведения соревнований, не нормируются.».

## **Раздел 6 Требования к объектам класса функциональной пожарной опасности Ф5**

Дополнить пунктами 6.1.51, 6.1.52, 6.1.53, 6.1.54, 6.1.55, 6.1.56 в новой редакции:

«6.1.51 Хранение пиротехнической продукции должно осуществляться на оптовых, промежуточных (расходных) складах и складах розничной торговли в штабелях (на поддонах или деревянных настилах) и на стеллажах из негорючих материалов.».

«6.1.52 Оптовый склад (отдельно стоящее здание, сооружение) предназначен для хранения оптовых партий фейерверочных пиротехнических изделий (ФПИ) в упаковке организации-производителя без её переупаковки.

Промежуточный (расходный) склад (здание, помещение, сооружение) предназначен хранения ФПИ с возможностью проводить работы по переупаковке

## **Продолжение изменения № 5 СП 4.13130.2013**

продукции в потребительскую тару, формированию и выдаче мелких партий (до 1000 кг по весу брутто).

Склад объекта розничной торговли (помещение, зона торгового зала (секция)) предназначен для хранения ФПИ, реализуемых через торговую сеть.».

«6.1.53 Здания, сооружения оптовых и промежуточных (расходных) складов ФПИ должны располагаться вне городских и сельских поселений.».

«6.1.54 Расстояния от зданий, сооружений оптовых и промежуточных (расходных) складов с ФПИ до других производственных и складских зданий, в том числе с обращением пиротехнической продукции, независимо от их категории по взрывопожарной и пожарной опасности, а также до зданий, сооружений иных классов функциональной пожарной опасности должно быть не менее 30 м.».

«6.1.55 Расстояние от зданий, сооружений оптовых и промежуточных (расходных) складов с ФПИ до лесных массивов должно быть не менее 500 м.».

«6.1.56 В зданиях функциональной пожарной опасности Ф1, Ф2, Ф3 (за исключением Ф3.1), Ф4, Ф5.1 (не связанные с использованием ФПИ), Ф5.2 (за исключением складских зданий и помещений), Ф5.3 не допускается размещать склады с наличием ФПИ.».

Дополнить пунктами 6.3.21, 6.3.22, 6.3.23, 6.3.24, 6.3.25, 6.3.26 в новой редакции:

«6.3.21 Оптовые и промежуточные (расходные) склады ФПИ должны быть отдельно стоящими одноэтажными зданиями, сооружениями не ниже III степени огнестойкости класса конструктивной пожарной опасности С0, С1 без цокольных, подвальных и подземных этажей.

Данные здания, сооружения допускается встраивать и пристраивать к зданиям, сооружениям организаций торговли и производственным зданиям, связанным с использованием ФПИ, при условии их отделения противопожарными стенами и перекрытиями 1-го типа. Полы на указанных объектах должны выполняться из негорючих материалов.».

«6.3.22 В зданиях класса функциональной пожарной опасности Ф3.1, имеющих 2 этажа и более, склад объекта розничной торговли по продаже ФПИ должен располагаться на верхнем этаже у наружных стен.».

«6.3.23 В промежуточных (расходных) складах все операции, связанные с вскрытием тары, проверкой ее исправности и мелким ремонтом, расфасовкой или переупаковкой продукции, должны производиться в отдельных помещениях,

## Продолжение изменения № 5 СП 4.13130.2013

отделенных от других помещений склада противопожарными перегородками 1-го типа.».

«6.3.24 Масса хранения ФПИ I-III класса опасности в зависимости от назначения склада не должна превышать:

- в оптовых складах - 20000 кг по массе брутто.»;

- в промежуточных (расходных) складах - 5000 кг по массе брутто.

«6.3.25 В складах ФПИ следует хранить в заводской упаковке на стеллажах или в штабелях на участках, выделенных противопожарными перегородками 1-го типа.

Допускается вместо противопожарных перегородок 1-го типа каждый стеллаж выделять сетчатым ограждением на всю высоту здания, сооружения или отделять зоной, свободной от пожарной нагрузки шириной не менее 30 м. Сетчатое ограждение выполняется из стальной проволоки диаметром не менее 4 мм и размером ячейки не более 10 мм. Верх сетчатого ограждения (1,5 м) должен быть выполнен под углом от 30° до 45° в сторону стеллажа хранения. Упаковки с изделиями за пределами участка, выгороженного сетчатым ограждением, размещаются на расстоянии не менее 8 м от сетчатого ограждения.».

«6.3.26 Допустимые площади указанных участков хранения, в зависимости от класса опасности изделий, приведены в таблице 13.».

Таблица 13 – Площади участков хранения в зависимости от класса опасности фейерверочных пиротехнических изделий

| Участок хранения                                    | Площадь участка, не более, м <sup>2</sup> |                         |
|---|---|-------------------------|
|   | I –II класс опасности ФПИ                 | III класс опасности ФПИ |
| При выделении противопожарными перегородками I типа | не более 2500                             | не более 2100           |
| При выделении сетчатым ограждением                  | не более 1500                             | не более 1200           |
| При устройстве зоны, свободной от пожарной нагрузки | не более 1200                             | не более 1000           |

## Продолжение изменения № 5 СП 4.13130.2013

Пункт 6.8.36 исключить.

Пункт 6.9.3.1 изложить в следующей редакции:

«Крышные котельные следует проектировать только на газовом топливе. Крышные котельные допускается предусматривать для зданий классов функциональной пожарной опасности Ф1 (кроме Ф1.1, Ф1.2, за исключением зданий гостиниц), Ф2 (кроме Ф2.1, Ф2.2), Ф3, Ф4 (кроме Ф4.1, Ф4.2), Ф5 (кроме категорий А и Б по взрывопожарной опасности).».

Пункт 6.9.6 дополнить абзацами следующего содержания:

«Не допускается размещение крышных котельных над жилыми, общественными помещениями и помещениями категории В1-В3 по пожарной опасности, а также смежно с указанными помещениями.

При устройстве в гостиницах крышных котельных наличие в зданиях эксплуатируемого покрытия с общественными зонами не допускается.».

Пунктом 6.9.9 дополнить вторым абзацем следующего содержания:

«Помещения с расходными баками топлива должны иметь непосредственный выход наружу, а при наличии второго выхода через другие помещения отделяться от них тамбуром.».

Пункт 6.9.15 дополнить вторым абзацем следующего содержания:

«Для крышных котельных гостиниц открытые участки газопровода должны прокладываться по наружной стене зданий в проветриваемой нише по центру простенка из негорючих материалов шириной не менее 2 м (не менее 1 м с каждой из сторон газопровода).».

Второй абзац п.6.9.18 изложить следующей редакции:

«Встроенные котельные, расположенные выше 1-го этажа, должны иметь эвакуационный выход в лестничную клетку через тамбур с конструктивным исполнением, аналогичным тамбур-шлюзу 1-го типа, либо через незадымляемую воздушную зону в соответствии с приложением Г СП 7.13130.».

Пункт 6.9.19 изложить в новой редакции:

«Для крышных котельных следует предусматривать:

- выход из котельной непосредственно на кровлю;
- выход на кровлю из основного здания по маршевой лестнице через противопожарную дверь не ниже 2-го типа высотой не менее 1,9 м.

При уклоне кровли более 10% следует предусматривать ходовые мостики шириной 1 м, с перилами от выхода на кровлю до котельной и по периметру



## Продолжение изменения № 5 СП 4.13130.2013

котельной. Конструкции мостиков и перил следует предусматривать из материалов НГ.».

### Раздел 8 Проходы, проезды и подъезды к зданиям и сооружениям

Дополнить пунктами 8.1.1, 8.1.3 в новой редакции:

«8.1.1 Подъезд пожарных автомобилей к жилым и общественным зданиям, сооружениям должен быть обеспечен по всей длине:

а) с двух продольных сторон - к многоэтажным зданиям и сооружениям класса функциональной пожарной опасности Ф1.3 высотой 28 м и более, классов функциональной пожарной опасности Ф1.2, Ф2.1, Ф2.2, Ф3, Ф4.2, Ф4.3, Ф4.4 высотой 18 м и более;

б) с одной продольной стороны - к одноэтажным зданиям и сооружениям вышеуказанных классов, а также с одной продольной стороны - к многоэтажным зданиям и сооружениям вышеуказанных классов с меньшей высотой при выполнении одного из следующих условий:

оконные проемы всех помещений или квартир выходят на сторону пожарного подъезда либо все помещения или квартиры имеют двустороннюю ориентацию;

при устройстве со стороны здания, где пожарный подъезд отсутствует, наружных открытых лестниц, связывающих лоджии и балконы смежных этажей между собой;

при устройстве наружных лестниц 3-го типа при коридорной планировке зданий;

При невыполнении требования подпункта б) следует руководствоваться положениями подпункта а).

в) со всех сторон - к зданиям и сооружениям классов функциональной пожарной опасности Ф1.1, Ф4.1.

К зданиям с площадью застройки более 10 000 м<sup>2</sup> или шириной более 100 м подъезд пожарных автомобилей должен быть обеспечен со всех сторон.

Примечание – в качестве высоты жилого и общественного здания применяется пожарно-техническая высота, определяемая в соответствии с СП 1.13130.».

## Продолжение изменения № 5 СП 4.13130.2013

«8.1.3 При невозможности выполнения требований нормативных документов в части устройства пожарных проездов, подъездов и обеспечения доступа подразделений пожарной охраны для тушения пожара и проведения аварийно-спасательных работ возможность обеспечения деятельности подразделений пожарной охраны на объекте защиты должна подтверждаться в документах предварительного планирования действий по тушению пожаров и проведению аварийно-спасательных работ, разрабатываемых в соответствии с приложением Б.».

Дополнить пунктами 8.2.4 8.2.9, 8.2.10, 8.2.11, 8.2.12, 8.2.13, 8.2.14 в новой редакции:

«8.2.4 При невозможности выполнения требований нормативных документов в части устройства пожарных проездов, подъездов и обеспечения доступа подразделений пожарной охраны для тушения пожара и проведения аварийно-спасательных работ возможность обеспечения деятельности подразделений пожарной охраны на объекте защиты должна подтверждаться в документах предварительного планирования действий по тушению пожаров и проведению аварийно-спасательных работ, разрабатываемых в соответствии с приложением Б.».

«8.2.9 В замкнутых и полузамкнутых дворах необходимо предусматривать проезды для пожарных автомобилей.».

«8.2.10 Сквозные проезды (арки) в зданиях и сооружениях должны быть шириной не менее 3,5 м, высотой не менее 4,5 м и располагаться не более чем через каждые 300 м.».

«8.2.11 Тупиковые проезды (подъезды) должны заканчиваться площадками для разворота пожарных автомобилей размером не менее чем 15 х 15 м. Максимальная протяженность тупикового проезда не должна превышать 150 м.

В случае, когда длина проезда для пожарных автомобилей превышает указанный размер, необходимо предусмотреть еще одну или несколько площадок для разворота, расположенных на расстоянии не более 150 м друг от друга.».

«8.2.12 При длине здания более 100 м в лестничных клетках, вестибюлях или лифтовых холлах в уровне входов в здание, сооружение или пола первого этажа для прокладки пожарных рукавов следует предусматривать сквозные

## **Продолжение изменения № 5 СП 4.13130.2013**

проходы на противоположную сторону здания, сооружения не реже, чем через 100 м друг от друга. При примыкании зданий и сооружений под углом друг к другу в расчет принимается расстояние по периметру со стороны наружных водопроводных сетей с пожарными гидрантами. Ширина этих проходов должна быть не менее 1,2 м с конфигурацией, исключающей резкие перегибы пожарных рукавов при их прокладке.

Указанные сквозные проходы допускается не выполнять в случае, если водопроводная сеть с устройством на ней пожарных гидрантов предусмотрена с обеих продольных сторон здания.».

«8.2.13 При использовании кровли стилобата для подъезда пожарных автомобилей конструкции стилобата должны быть рассчитаны на нагрузку от них из расчета не менее 16 тонн на ось.».

«8.2.14 К источникам наружного противопожарного водоснабжения должна быть предусмотрена возможность подъезда для пожарных автомобилей (мотопомп) и забора воды в соответствии с требованиями СП 8.13130 и других нормативных документов по пожарной безопасности.».

**Дополнить разделом: «Приложение Б (рекомендуемое). Алгоритм по разработке отчета по анализу пожарных проездов, подъездов и обеспечения доступа подразделений пожарной охраны»**

«Б.1. Общие положения

«Б.1.1. В настоящем алгоритме рассматриваются принципы и отдельные вопросы оформления и алгоритма по разработке отчета по анализу пожарных проездов, подъездов и обеспечения доступа подразделений пожарной охраны (далее – Отчет), устанавливающего дополнительные или отсутствующие организационно-технические мероприятия, применительно к конкретному объекту капитального строительства, в части устройства пожарных проездов, подъездов и обеспечения доступа подразделений пожарной охраны для тушения пожара и проведения аварийно-спасательных работ.».

«Б.1.2. Отчет может разрабатываться в рамках реализации положений свода правил СП 4.13130.2013.».

«Б.1.3. Отчет может разрабатываться в рамках реализации пункта 12 Административного регламента МЧС России предоставления государственной услуги по согласованию специальных технических условий для объектов, в

## **Продолжение изменения № 5 СП 4.13130.2013**

отношении которых отсутствуют требования пожарной безопасности, установленные нормативными правовыми актами Российской Федерации и нормативными документами по пожарной безопасности, отражающих специфику обеспечения их пожарной безопасности и содержащих комплекс необходимых инженерно-технических и организационных мероприятий по обеспечению их пожарной безопасности, утвержденного приказом МЧС России от 28 ноября 2011 г. № 710.».

«Б.1.4. Отчет разрабатывается на стадии проектирования, а его рекомендации должны учитываться при разработке соответствующих разделов проектной документации. Настоящий Отчет не является документом, определяющим порядок планирования и действий по тушению пожаров и проведению АСР при эксплуатации объекта, и не используется подразделениями пожарной охраны.».

«Б.1.5. При разработке Отчета проводится изучение проектной документации на объект строительства и ознакомление с его оперативно-тактическими особенностями, а также анализ тактико-технических возможностей местного или территориального пожарно-спасательного гарнизона.».

«Б.1.6. В Отчете должны быть проанализированы конструктивные, объемно-планировочные и инженерно-технические решения объекта строительства в части пожарных проездов, подъездов и обеспечения доступа подразделений пожарной охраны с использованием передвижных пожарных подъемных механизмов в соответствии со статьями 80, 90 Федерального закона от 22 июля 2008 г. № 123-ФЗ «Технический регламент о требованиях пожарной безопасности».

«Б.2. Правила подготовки пояснительной записки Отчета и общие требования к его содержанию»

«Б.2.1. Пример оформления титульного листа Отчета указан на рисунке Б.1.».

«Б.2.2. Содержание размещают после титульного листа и начинают с соответствующего заголовка, который помещают в верхней части страницы, по центру, записывают с прописной буквы и выделяют полужирным шрифтом. В содержании указывают название и номера разделов и подразделов Отчета, с указанием страницы, на которой начинается каждый раздел, а также название приложений и схем графической части.

## Продолжение изменения № 5 СП 4.13130.2013

Пример оформления содержания Отчета с необходимым (минимальным) перечнем разделов, приложений и схем графической части указан на рисунках Б.2-Б.4».

«Б.2.3. В разделе «Введение» указываются основания для разработки Отчета, перечень отступлений от требований нормативных документов по пожарной безопасности, в том числе по геометрическим параметрам проездов и подъездов, а также расстояний от стен здания и сооружения до края подъездов, и (или) перечень мероприятий, разработанных (разрабатываемых) в рамках специальных технических условий, отражающих специфику обеспечения пожарной безопасности и содержащих комплекс необходимых инженерно-технических и организационных мероприятий по обеспечению пожарной безопасности объекта защиты.»

«Б.2.4. В разделе «Сокращения, принятые в документе» приводятся сокращения, используемые при разработке Отчета.».

«Б.2.5. Раздел «Исходные данные» оформляется в виде раздела 1, в нем в подразделах указывается:

- 1) наименование и адрес объекта (указывается полное наименование объекта капитального строительства и почтовый адрес);
- 2) ситуационный план (расположение объекта на местности с привязкой его к улично-дорожной сети);
- 3) краткая характеристика объекта.»

«Б.2.6. Раздел «Описание проектных решений в части обеспечения действий подразделений пожарной охраны по тушению пожаров и проведению аварийно-спасательных работ» оформляется в виде раздела 2, в нем в подразделах приводится описание:

- 1) конструктивных и объемно-планировочных решений, эвакуационных путей, эвакуационных и аварийных выходов, наружных пожарных лестниц, лифтов для транспортировки подразделений пожарной охраны, пожаробезопасных зон для маломобильных групп населения и выходов на кровлю;
- 2) наружного противопожарного водоснабжения с обозначением на схемах расположения пожарных гидрантов и систем противопожарной защиты;».

«Б.2.7. Раздел «Применение технических средств пожарно-спасательного гарнизона, обеспечивающих работу подразделений пожарной

## Продолжение изменения № 5 СП 4.13130.2013

охраны» оформляется в виде раздела 3, в нем в подразделах приводится описание:

- индивидуальных средств защиты органов дыхания личного состава подразделений пожарной охраны;

- ручных пожарных лестниц (с указанием до какого этажа обеспечивается доступ со ссылками на схемы графической части Отчета);

- спасательных устройств, включая спасательные рукава и веревки;

- передвижных пожарных подъемных механизмов (с указанием нормативно правовых документов, регламентирующих их выезд на рассматриваемый объект);

- летательных аппаратов (при наличии) (с указанием нормативно правовых документов, регламентирующих их применение на рассматриваемом объекте).».

«Б.2.8. Раздел «Анализ возможности проведения действий подразделениями пожарной охраны по тушению пожара и проведению аварийно-спасательных работ с использованием передвижных пожарных подъемных механизмов» оформляется в виде раздела 4.».

«Б.2.8.1. В данном разделе определяется возможность проведения пожарно-спасательными подразделениями боевых действий по тушению пожаров и проведению аварийно-спасательных работ на высотах с использованием передвижных пожарных подъемных механизмов (далее – ПППМ), а именно следует:

- определить сосредоточение ПППМ, а также ближайшее пожарно-спасательное подразделение, имеющее на вооружение основные пожарные автомобили;

- выявить обеспеченность объекта проездами и подъездами, удовлетворяющими габаритам и радиусам поворота ПППМ;

- оценить возможность установки опорного контура ПППМ на уличных и внутридворовых подъездах, вдоль фасадов объекта, обеспечивающего работу подъёмных установок на максимальной высоте и максимальном вылете»;

- определить рабочие поля (зоны) ПППМ по фасадам здания, обеспечивающие доступ пожарных в помещения и кровлю объекта;

- определить возможность проведения мероприятий по спасанию людей и подачи огнетушащих веществ на тушение пожара с применением автолестниц и автоподъемников;

## Продолжение изменения № 5 СП 4.13130.2013

- определить участки необслуживаемых фасадов;
- выявить помещения без доступа в них посредством ПППМ;
- дать рекомендации по корректировке проектной документации и оборудованию мест расположения площадок для установки ПППМ.».

"Б.2.8.2. Анализ проведения боевых действий пожарно-спасательных подразделений по тушению пожара с использованием ПППМ включает в себя:

- расстановку пожарной подъемной техники вокруг объекта с целью определения оптимальных мест для ее установки;

- определение зоны покрытия рабочим полем подъемных установок ПППМ фасадов объекта;

- оценка мест установки ПППМ на выполнение условий по установке опорного контура ПППМ;

- выбор ПППМ, необходимых для проведения боевых действий по тушению пожаров и спасению людей на максимально возможной отметке объекта;

- оценка обеспеченности объекта подъездами, удовлетворяющим условиям проезда ПППМ к фасадам зданий;

- разработка рекомендаций по обеспечению условий подъезда, установки опорного контура ПППМ и устройству площадок для их установки.».

«Б.2.8.3. Расстановка ПППМ выполняется методом графического наложения шаблонов исходных данных ПППМ (радиусов поворота, горизонтальных и вертикальных проекций рабочих зон (полей)) на чертежи проектной документации.».

«Б.2.8.4. Определение оптимальных мест для установки и выбор ПППМ проводится поочередно, начиная с подъемного механизма с наименьшей длиной подъемной установки.»

«Б.2.8.5. Условием выбора ПППМ для проведения боевых действий пожарно-спасательных подразделений по тушению пожаров является обеспечение обслуживания фасадов объекта рабочим полем (зоной) подъемной установки до максимальной отметки.»

«Б.2.8.6. Анализ подъездов, в части обеспечения ими условий проезда ПППМ к местам установки и установки их опорного контура, проводится по самому габаритному подъемному механизму (автолестнице, автоподъемнику), который был выбран для обеспечения работ на высотах.».

## Продолжение изменения № 5 СП 4.13130.2013

«Б.2.8.7. Места установки ПППМ выбираются таким образом, чтобы уклон местности не превышал допустимый предел, указанный в технической литературе на специальный пожарный автомобиль, а также предельную высоту тротуаров и пешеходных площадок, которая позволяет выполнить установку ПППМ на выдвижные опоры с учётом разности высот тротуаров и площадок и плоскости проезда (подъезда).».

«Б.2.8.8. При уклонах местности, превышающих допустимый предел, возникает опасность для устойчивости автолестницы (автоподъемника), поэтому при установке ПППМ на уклоне кабина шасси автомобиля должна быть обязательно обращена по уклону вниз, а объект работ должен находиться позади автомобиля или сбоку.».

«Б.2.8.9. Кроме выбора наиболее ровной площадки под установку техники, определяется наиболее выгодная позиция для работы подъемной установки, с учетом:

- максимально возможного покрытия рабочим полем (зоной) фасада здания (сооружения);

- обеспечения работы на максимально возможной высоте при максимальном вылете подъемной стрелы (выдвинутых колен);

- исключения (минимизации) участков необслуживаемых фасадов;

- обеспечения организации подачи огнетушащих веществ или проведения спасательных операций.».

«Б.2.8.10. Раздел 4 включает в себя следующие подразделы:

- 1) сведения о пожарно-спасательном подразделении (наименование, место дислокации и наименование имеющейся на вооружении пожарной техники), в районе выезда которого находится рассматриваемый объект;

- 2) дислокация и ПППМ, привлекаемых к объекту согласно расписанию выездов, в табличной форме согласно рисунку Б.5;

- 3) выбор мест установки и определение позиций для работы ПППМ;

- 4) описание фактических возможностей по использованию ПППМ (с указанием возможности выставления опорного контура ПППМ, этажа до которого обеспечивается доступ по каждому фасаду здания, а также описанием участков необслуживаемых фасадов) по итогам которого составляются сводные данные по применению ПППМ в табличной форме согласно рисунку Б.6.



## Продолжение изменения № 5 СП 4.13130.2013

5) выводы по разделу, в которых указываются типы ПППМ, обеспечивающие максимальное покрытие фасадов, достаточность предусмотренных мест установки ПППМ для доступа в помещения объекта. Перечисляются участки необслуживаемых фасадов с указанием альтернативных способов доступа пожарных в такие помещения, с указанием соответствующих компенсирующих мероприятий.».

«Б.2.9. Раздел «Анализ проездов (подъездов)» оформляется в виде раздела 5.».

«Б.2.9.1. В данном разделе указывается:

- каким образом предусмотрен проезд к территории объекта с указанием габаритов улично-дорожной сети;

- описание подъездов (проездов), предусмотренных для рассматриваемого объекта с указанием со скольких сторон они предусмотрены, их габаритов и расстояний от внутреннего края подъезда до наружных стен или других ограждающих конструкций;

- нагрузка, которую выдерживает конструкция подъездов и типы покрытий, которые используются в качестве проезда для пожарных автомобилей;».

«Б.2.9.2. Проводится анализ:

- наличия на территории, расположенной между подъездом для пожарных автомобилей и зданием или сооружением ограждений, воздушных линий электропередачи, рядовой посадки деревьев и иных конструкций и изделий, способных создать препятствия для работы пожарных автолестниц и автоподъемников;

- достаточности предусмотренных радиусов закругления для подъезда пожарных автомобилей с учетом применяемой техники, площадок для разворота или необходимости осуществления манёвра ПППМ способом нескольких движений «вперёд-назад.».

«Б.2.9.3. В выводах по разделу указывается о достаточности (не достаточности) предусмотренных проездов (подъездов), обеспечивается ли подъезд ПППМ по запроектированной схеме, а также обеспечивают ли выбранные места установки выставление опорного контура ПППМ без ограничений (с ограничениями).».

«Б.2.10. Раздел «Выводы» оформляется в виде раздела 6.

## Продолжение изменения № 5 СП 4.13130.2013

В данном разделе приводится краткий анализ проведенной работы, указывается основные выводы по разделам 2, 3, 4, 5, а также приводятся соответствующие обоснования по каждому отступлению от требований нормативных документов по пожарной безопасности, в том числе по геометрическим параметрам проездов и подъездов, а также расстояний от стен здания и сооружения до края подъездов, и (или) по перечню мероприятий, разработанных (разрабатываемых) в рамках специальных технических условий, отражающих специфику обеспечения пожарной безопасности и содержащих комплекс необходимых инженерно-технических и организационных мероприятий по обеспечению пожарной безопасности объекта защиты.».

«Б.2.11. Раздел «Рекомендации по обеспечению применения ПППМ с учетом предусмотренных проектных решений» оформляется в виде раздела 7.

В данном разделе указывается:

- марка ПППМ, нагрузку от которого должны выдерживать подъезды для пожарных автомобилей со ссылкой на транспортную схему графической части Отчета;

- компенсирующие мероприятия при отсутствии доступа пожарных и спасателей посредством ПППМ в помещения объекта;

- рекомендации по корректировке схемы планировочной организации земельного участка, направленные на обеспечение условий беспрепятственного проезда ПППМ к местам установки (при наличии);

- рекомендации по оборудованию площадок для установки опорных элементов (аутригеров) ПППМ, в том числе в табличной форме согласно приложению В, со ссылкой на соответствующую схему графической части Отчета;

- рекомендации по корректировке схемы планировочной организации земельного участка, направленные на обеспечение устройства площадок для установки ПППМ необходимых размеров (при наличии);

- рекомендации по нагрузке, которую должна выдерживать конструкция подъездов в местах установки ПППМ;

- рекомендации по маркировке и обозначению площадок для установки ПППМ со ссылкой на соответствующую схему графической части Отчета;

- рекомендации по недопустимости устройства на территории, расположенной между подъездом для пожарных автомобилей и зданием или

## Продолжение изменения № 5 СП 4.13130.2013

сооружением ограждений, воздушных линий электропередачи, рядовой посадки деревьев и иных конструкций и изделий, способных создать препятствия для работы пожарных автолестниц и автоподъемников;

- иные рекомендации по корректировке проектной документации, направленные на обеспечение деятельности пожарно-спасательных подразделений по тушению пожара и проведению аварийно-спасательных работ.».

«Б.2.12. Вышеуказанные разделы пояснительной записки могут быть дополнены информацией по усмотрению разработчика Отчета.».

«Б.3. Правила подготовки графической части Отчета»

«Б.3.1. Графическая часть отображает принятые технические и иные решения в части проездов, подъездов и обеспечения доступа подразделений пожарной охраны и выполняется в виде чертежей, схем, планов и других документов в графической форме.».

«Б.3.2. Графическая часть Отчета выполняется в масштабе, на отдельных листах формата А4, А3 и больше с размерами, обеспечивающими технологическую возможность идентификации изображений.».

«Б.3.3. Перечень схем графической части указан на рисунках Б.2-Б.4. Графическая часть может быть дополнена информацией по усмотрению разработчика Отчета.».

«Б.3.4. На листе «Схема планировочной организации земельного участка и ширина проездов (подъездов)» необходимо:

- показать проезд к территории объекта с указанием его габаритов и названием ближайших улиц;

- показать подъезды к зданию с указанием их габаритов, расстояний от внутреннего края подъезда до наружных стен или других ограждающих конструкций, а также обозначить радиусы поворотов подъездов;

- нанести условные обозначения дорожных покрытий и иных покрытий, предусмотренных для проезда и установки пожарных автомобилей, а также иные условные обозначения, влияющие на обеспечение деятельности пожарно-спасательных подразделений по тушению пожара и проведению аварийно-спасательных работ;

- нанести экспликацию зданий и сооружений, а также указать ориентацию по сторонам света.».

## Продолжение изменения № 5 СП 4.13130.2013

«Б.3.5. На листе «Применение ручных пожарных лестниц. Фасад в осях (указываются оси)» необходимо:

- нанести условные обозначения применяемых на объекте ручных пожарных лестниц с указанием их размеров;
- показать применение ручных пожарных лестниц на фасадах здания;
- ручные пожарные лестницы необходимо устанавливать в оконные проемы здания.».

«Б.3.6. На листе «Применение ручных пожарных лестниц. Разрезы (указываются разрезы)» необходимо:

- нанести условные обозначения применяемых на схеме ручных пожарных лестниц с указанием их размеров;
- показать применение ручных пожарных лестниц на разрезах здания.».

«Б.3.7. На листе «Оптимальные места установки и позиции для работы по фасадам объекта автолестницы (автоподъемника) (указывается марка ПППМ). Уровень (указывается номер) этажа» необходимо:

- указать ориентацию по сторонам света;
- нанести условные обозначения применяемых на схеме шаблонов исходных данных ПППМ (горизонтальных проекций рабочих зон (полей) с указанием вылета стрела на различных высотных отметках. Шаблоны исходных данных ПППМ (горизонтальные проекции рабочих зон (полей)) должны быть выполнены в масштабе и соответствовать фактическим размерам ПППМ, рассматриваемым в Отчете. Пример оформления условных обозначений применяемых на схеме шаблонов исходных данных ПППМ приведен в приложении Г;

- оптимально расставить ПППМ таким образом, чтобы обеспечивалось максимально-возможное покрытие фасадов рабочими зонами (полями) ПППМ, при этом необходимо учитывать уклон местности;

- показать привязку ПППМ не менее чем к двум осям здания;
- для объективного анализа доступа пожарных в помещениях посредством ПППМ необходимо на проекцию здания нанести план этажа, до которого обеспечивается доступ посредством рассматриваемого на схеме ПППМ;
- показать участки необслуживаемых фасадов (при наличии таковых), при этом участки необслуживаемых фасадов, требующие компенсирующих

## Продолжение изменения № 5 СП 4.13130.2013

мероприятий и без таковых, должны быть показаны разными условными обозначениями, что необходимо отразить в условных обозначениях к чертежу;

- условно выделить помещения, в которые отсутствует доступ пожарных посредством ПППМ;

- обозначить участки подъездов, не обеспечивающие установку опорного контура ПППМ (при наличии таковых);

- указать рекомендации по удалению (переносу) ограждений, воздушных линий электропередачи, рядовой посадки деревьев и иных конструкций и изделий, способных создать препятствия для работы пожарных автолестниц и автоподъемников (при наличии таковых);

- иные рекомендации по корректировке проектной документации, направленные на обеспечение деятельности пожарно-спасательных подразделений по тушению пожара и проведению аварийно-спасательных работ.».

«Б.3.8. На листе «Проекция рабочих зон (полей) автолестницы (автоподъемника) (указывается марка ПППМ) на фасады в осях (указываются оси)» необходимо:

- показать вертикальные проекции рабочих зон (полей) ПППМ на фасадах с их привязкой к осям здания в соответствии со схемой оптимальных мест установки и позиций для работы по фасадам объекта. Вертикальные проекции рабочих зон (полей) ПППМ должны быть выполнены в масштабе и соответствовать фактическим размерам ПППМ, рассматриваемым в Отчете. Пример оформления вертикальных проекций рабочих зон (полей) ПППМ приведен в рисунках Б.7, Б.8;

- показать участки необслуживаемых фасадов (при наличии таковых), при этом участки необслуживаемых фасадов, требующие компенсирующих мероприятий и без таковых, должны быть показаны разными штриховками, что необходимо отразить в условных обозначениях к чертежу.».

«Б.3.9. На листе «Проекция рабочих зон (полей) автолестницы (автоподъемника) (указывается марка ПППМ). Разрезы (указываются разрезы)» необходимо показать вертикальные проекции рабочих зон (полей) ПППМ на разрезах с их привязкой к осям здания в соответствии со схемой оптимальных мест установки и позиций для работы по фасадам объекта.».

## Продолжение изменения № 5 СП 4.13130.2013

«Б.3.10. На листе «Транспортная схема автолестницы (автоподъемника) (указывается марка ПППМ)» необходимо:

- указать ориентацию по сторонам света;

- нанести условные обозначения применяемых на схеме шаблонов радиусов поворотов ПППМ с указанием внутреннего и внешнего радиуса поворота. Шаблоны радиусов поворотов ПППМ должны быть выполнены в масштабе и соответствовать фактическим размерам ПППМ, рассматриваемым в Отчете. Пример оформления шаблонов радиусов поворотов ПППМ приведен на рисунке Б.9;

- показать движение ПППМ от улично-дорожной сети к территории объекта и далее к местам установки и выезд от них;

- показать движение ПППМ задним ходом (при применении такого маневра);

- указать рекомендации по корректировке схемы планировочной организации земельного участка, направленные на обеспечение условий беспрепятственного проезда ПППМ к местам установки и выезда от них (при наличии);

- транспортная схема должна соответствовать схеме оптимальных мест установки и позиций для работы по фасадам объекта, а именно, направление движения ПППМ на транспортной схеме должно соответствовать направлению установки автолестниц (автоподъемников) на схеме оптимальных мест установки. Траектория движения ПППМ должна проходить через оптимальные места установки автолестниц (автоподъемников).».

«Б.3.11. На листе «Рекомендации по устройству площадок для установки передвижных пожарных подъемных механизмов» необходимо:

- указать ориентацию по сторонам света;

- нанести условные обозначения площадок для установки ПППМ с указанием размеров (площадки для разных типов ПППМ и разных размеров обозначаются различными цветами);

- показать площадки для установки ПППМ в соответствии со схемой оптимальных мест установки и позиций для работы по фасадам объекта;

- для каждой площадки для установки ПППМ присвоить номер и предусмотреть их привязку не менее чем к двум осям здания;

## Продолжение изменения № 5 СП 4.13130.2013

- указать рекомендации по корректировке схемы планировочной организации земельного участка, направленные на обеспечение устройства площадок для установки ПППМ необходимых размеров (при наличии);

- указать рекомендации по корректировке схемы планировочной организации земельного участка, направленные на обеспечение условий беспрепятственного проезда ПППМ к местам установки (при наличии);

- указать рекомендации по удалению (переносу) ограждений, воздушных линий электропередачи, рядовой посадки деревьев и иных конструкций и изделий, способных создать препятствия для работы пожарных автолестниц и автоподъемников (при наличии таковых);

- указать иные рекомендации, направленные на обеспечение деятельности пожарно-спасательных подразделений по тушению пожара и проведению аварийно-спасательных работ.».

«Б.4. Правила подготовки приложений Отчета»/

«Б.4.1. В приложении № 1 «Тактико-технические характеристики. Лестницы пожарные ручные» приводится описание, назначение, а также тактико-технические и эксплуатационные характеристики ручных пожарных лестниц, применяемых в пожарно-спасательном гарнизоне.».

«Б.4.2. В приложении № 2 «Тактико-технические характеристики пожарных подъемных механизмов» приводится изображение и тактико-технические характеристики ПППМ применение которых рассматривается в Отчете.».

«Б.4.3. В приложении № 3 «Диаграммы рабочих зон пожарных подъемных механизмов» приводится общий вид и вертикальные диаграммы рабочих зон (полей) пожарных подъемных механизмов с указанием вылета стрела на различных высотных отметках, применение которых рассматривается в Отчете.».

«Б.4.4. В приложении № 4 «Методические рекомендации по устройству площадок для расстановки пожарной и специальной техники» приводятся рекомендации по устройству и обозначению площадок для установки основной и специальной пожарной техники, а именно:

- рекомендации по устройству площадок для расстановки основной пожарной техники (автоцистерн и автонасосов);

## **Продолжение изменения № 5 СП 4.13130.2013**

- рекомендации по устройству площадок для расстановки специальной пожарной техники (автолестниц, коленчатых и телескопических автоподъемников);

- рекомендации по размещению площадок на проезжей части для расстановки основной пожарной техники (автоцистерн и автонасосов);

- рекомендации по размещению площадок для расстановки специальной пожарной техники (автолестниц, коленчатых и телескопических автоподъемников).

- рекомендации по размещению дорожных знаков в местах устройства площадок на проезжей части для расстановки основной и специальной пожарной техники.».



Полное наименование организации разработчика, с указанием юридического и почтового адреса и ее логотип (при наличии)

**ОТЧЕТ ПО АНАЛИЗУ  
ПОЖАРНЫХ ПРОЕЗДОВ, ПОДЪЕЗДОВ И ОБЕСПЕЧЕНИЯ  
ДОСТУПА ПОДРАЗДЕЛЕНИЙ ПОЖАРНОЙ ОХРАНЫ**

---

наименование объекта

---

адрес

**НА СТАДИИ ПРОЕКТИРОВАНИЯ**

Разработано:

---

должность руководителя и наименование организации разработчика

подпись

инициалы, фамилия

М.П.

Москва, \_\_\_\_\_ год.

Рисунок Б.1. Пример оформления титульного листа Отчета

Содержание

Введение

Сокращения, принятые в документе

Раздел 1. Исходные данные

1.1. Адрес

1.2. Наименование объекта

1.3. Ситуационный план

1.4. Краткая характеристика объекта

Раздел 2. Описание проектных решений в части обеспечения действий подразделений пожарной охраны по тушению пожаров и проведению аварийно-спасательных работ

2.1. Конструктивные и объемно-планировочные решения. Проектные решения по обеспечению безопасности людей при возникновении пожара

2.1.1. Конструктивные и объемно-планировочные решения

2.1.2. Эвакуационные пути, эвакуационные и аварийные выходы

2.1.3. Лифты для транспортировки подразделений пожарной охраны. Зоны безопасности для МГН

2.1.4. Выходы на кровлю

2.2. Системы противопожарной защиты и инженерно-технические решения

Раздел 3. Применение технических средств пожарно-спасательного гарнизона, обеспечивающих работу пожарно-спасательных подразделений

3.1. Индивидуальные средства защиты органов дыхания личного состава пожарно-спасательных подразделений

3.2. Аварийно-спасательное оборудование и устройства

3.3. Ручные пожарные лестницы

3.4. Спасательные устройства

3.5. Передвижные пожарные подъемные механизмы

3.6. Летательные аппараты

Раздел 4. Анализ возможности проведения действий подразделениями пожарной охраны по тушению пожара и проведению аварийно-спасательных работ с использованием передвижных пожарных подъемных механизмов **Ошибка! Закладка не определена.**

4.1. Характеристика и определение времени прибытия первого пожарно-спасательного подразделения к проектируемому объекту

4.2. Дислокация и сосредоточение передвижных пожарных подъемных механизмов к проектируемому объекту

## Продолжение изменения № 5 СП 4.13130.2013

Рисунок Б.2.1. Пример оформления содержания Отчета с необходимым (минимальным) перечнем разделов, приложений и схем графической части

4.3. Выбор мест установки и определение позиций для работы передвижных пожарных подъемных механизмов

4.4. Описание фактических возможностей по использованию передвижных пожарных подъемных механизмов

4.4.1. Автолестницы (автоподъемники) группы (указывается группа)

4.4.2. Автолестницы (автоподъемники) группы (указывается группа)

4.4.3. Автолестницы (автоподъемники) группы (указывается группа)

Раздел 5. Анализ проездов (подъездов)

Раздел 6. Выводы

Раздел 7. Рекомендации по обеспечению применения передвижных пожарных подъемных механизмов с учетом предусмотренных проектных решений

Литература

| № п.п.            | Наименование  | Кол-во листов |
|-------------------|---|---------------|
| <b>Приложения</b> |   |               |
| Приложение 1      | Тактико-технические характеристики.<br>Лестницы пожарные ручные                                 |               |
| Приложение 2      | Тактико-технические характеристики пожарных подъемных механизмов                                |               |
| Приложение 3      | Диаграммы рабочих зон пожарных подъемных механизмов   |               |
| Приложение 4      | Методические рекомендации по устройству площадок для расстановки пожарной и специальной техники |               |

**Продолжение изменения № 5 СП 4.13130.2013**

Рисунок Б.2.2. Пример оформления содержания Отчета с необходимым (минимальным) перечнем разделов, приложений и схем графической части

| № п.п.                   | Наименование  | Кол-во листов |
|--------------------------|---|---------------|
| <b>Графическая часть</b> |   |               |
| Схема 1.                 | Схема планировочной организации земельного участка и ширина проездов (подъездов)  |               |
| Схема 2.                 | Применение ручных пожарных лестниц. Фасады в осях (указываются оси)   |               |
| Схема 3.                 | Применение ручных пожарных лестниц. Разрезы (указываются разрезы)   |               |
| Схема 4.                 | Оптимальные места установки и позиции для работы по фасадам объекта автолестницы (автоподъемника) (указывается марка ПППМ). Уровень (указывается номер) этажа |               |
| Схема 5.                 | Проекция рабочих зон (полей) автолестницы (автоподъемника) (указывается марка ПППМ) на фасады в осях (указываются оси)  |               |
| Схема 6.                 | Проекция рабочих зон (полей) автолестницы (автоподъемника) (указывается марка ПППМ). Разрезы (указываются разрезы)  |               |
| Схема 7.                 | Транспортная схема автолестницы (автоподъемника) (указывается марка ПППМ)   |               |
| Схема 8.                 | Рекомендации по устройству площадок для установки передвижных пожарных подъемных механизмов   |               |
| Схема 9.                 | Иные схемы, в части обеспечения деятельности пожарно-спасательных подразделений по тушению пожара и проведению аварийно-спасательных работ                    |               |

Рисунок Б.2.3. Пример оформления содержания Отчета с необходимым (минимальным) перечнем разделов, приложений и схем графической части  
Дислокация и сосредоточение передвижных пожарных подъемных механизмов к объекту

Таблица №

| № ПСЧ/ ПСО/ ОП | Группа ПППМ <sup>1</sup> | Марка | Адрес | Расстояние до объекта, км. | Время прибытия, мин. |
|----------------|--------------------------|-------|-------|----------------------------|----------------------|
|                |                          |       |       |                            |                      |
|                |                          |       |       |                            |                      |
|                |                          |       |       |                            |                      |

Примечание: Под группой передвижного пожарного подъемного механизма понимается условная группа, которая присваивается указанному механизму в соответствии с их тактическими и техническими возможностями, а именно:

- Л2 – автолестницы с высотой подъема до 24 м;
- Л3 – автолестницы с высотой подъема до 34 м;
- Л4 – автолестницы с высотой подъема до 44 м;
- Л5 – автолестницы с высотой подъема до 55 м;
- Л6 – автолестницы с высотой подъема до 60 м;
- К2 – автоподъемники с высотой подъема до 24 м;
- К3 – автоподъемники с высотой подъема до 34 м;
- К4 – автоподъемники с высотой подъема до 44 м;
- К5 – автоподъемники с высотой подъема до 55 м;
- Т6 – автоподъемники с высотой подъема до 70 м;
- Т9 – автоподъемники с высотой подъема до 90 м;
- Т10 – автоподъемники с высотой подъема до 101 м.

Рисунок Б.3.1. Пример дислокаций и ПППМ, привлекаемых к объекту согласно расписанию выездов, в табличной форме.

Сводные данные по применению ПППМ

Таблица №\_\_

| Группа подъемного механизма     | MAX<br>высота подъема, м | Возможность установки опорного контура (обеспечена/не обеспечена)      |  |  |  |
|---------------------------------|--------------------------|--|--|--|--|
|                                 |                          | Покрытие фасадов рабочим полем подъемной установки (до этажа, отметки) |  |  |  |
|                                 |                          | Фасад в осях (указываются оси)   | Фасад в осях (указываются оси)                 | Фасад в осях (указываются оси)                 | Фасад в осях (указываются оси)                 |
|                                 |                          | обеспечена/обеспечена (частично)/не обеспечена                         | обеспечена/обеспечена (частично)/не обеспечена | обеспечена/обеспечена (частично)/не обеспечена | обеспечена/обеспечена (частично)/не обеспечена |
|                                 |                          | указывается этаж   | указывается этаж                               | указывается этаж                               | указывается этаж                               |
| участки необслуживаемых фасадов |                          |  |  |  |  |
|                                 |                          | обеспечена/обеспечена (частично)/не обеспечена                         | обеспечена/обеспечена (частично)/не обеспечена | обеспечена/обеспечена (частично)/не обеспечена | обеспечена/обеспечена (частично)/не обеспечена |
|                                 |                          | указывается этаж   | указывается этаж                               | указывается этаж                               | указывается этаж                               |
| участки необслуживаемых фасадов |                          |  |  |  |  |

Рекомендации по устройству площадок для установки опорных элементов (аутригеров) ПППМ

Таблица №\_\_

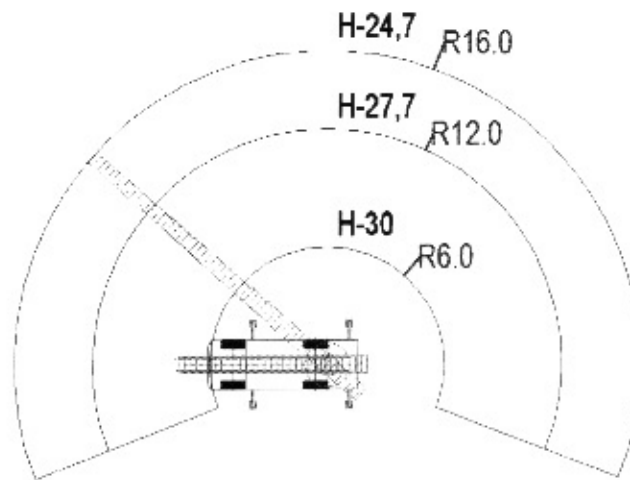
| № площадки | Геометрические размеры, м | Примечание  |
|------------|---------------------------|---|
| 1.         |                           | Указывается тип ПППМ и рекомендации по устройству площадок необходимого размера (при наличии) |
| 2.         |                           | Указывается тип ПППМ и рекомендации по устройству площадок необходимого размера (при наличии) |

## Продолжение изменения № 5 СП 4.13130.2013

Рисунок Б.3.2. Пример дислокаций и ПППМ, привлекаемых к объекту согласно расписанию выездов, в табличной форме.

Условные обозначения применяемых на схеме шаблонов исходных данных ПППМ (горизонтальных проекций рабочих зон (полей)) с указанием вылета стрела на различных высотных отметках.

Автолестница АЛ-30 (КамАЗ-4326)



Автолестница АЛ-32 (М 32 L n.B (DLK 23-12 n.B.CS) IVECO Magirus)

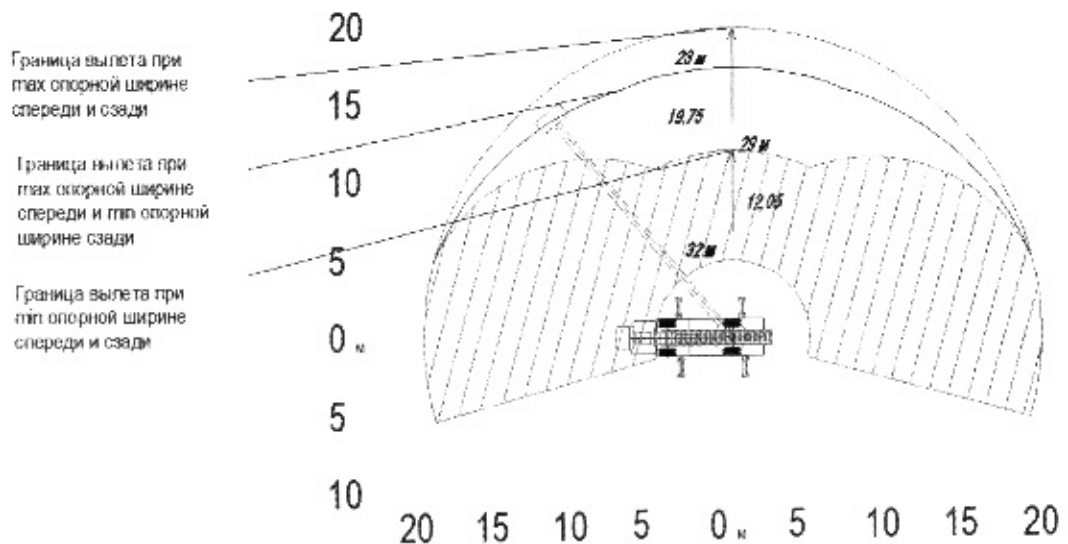
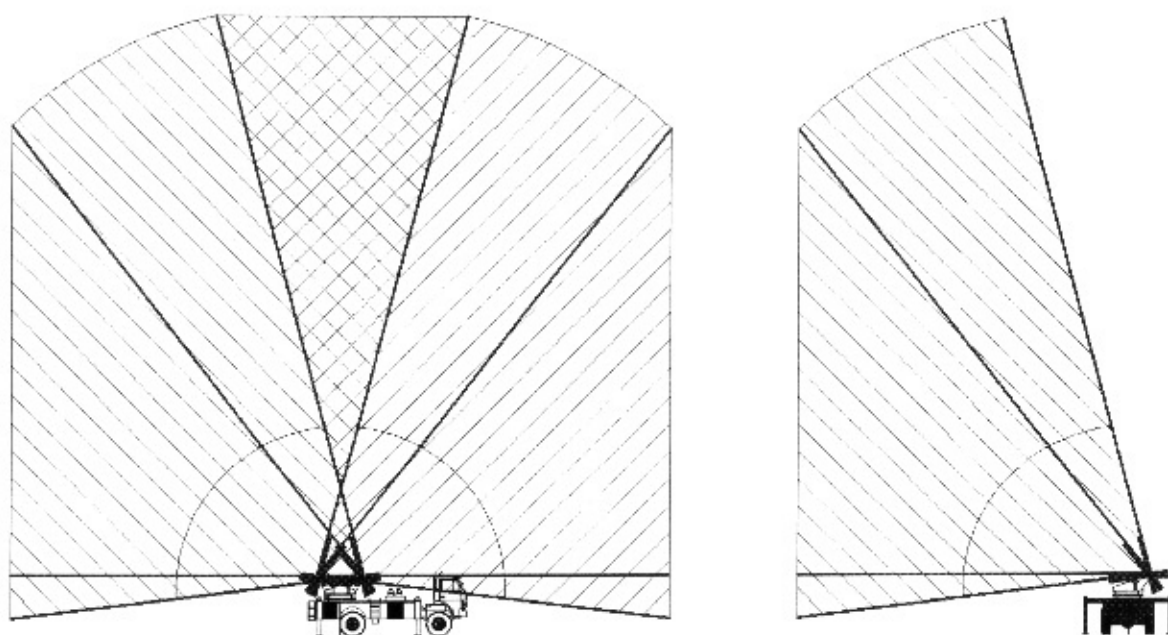


Рисунок Б.4.1. Пример оформления шаблонов исходных данных ПППМ

Автолестница АЛ-30 (КамАЗ-4326)



Автоподъемник ТП-52 «BRONTO SKYLIFT» F-52 HDT

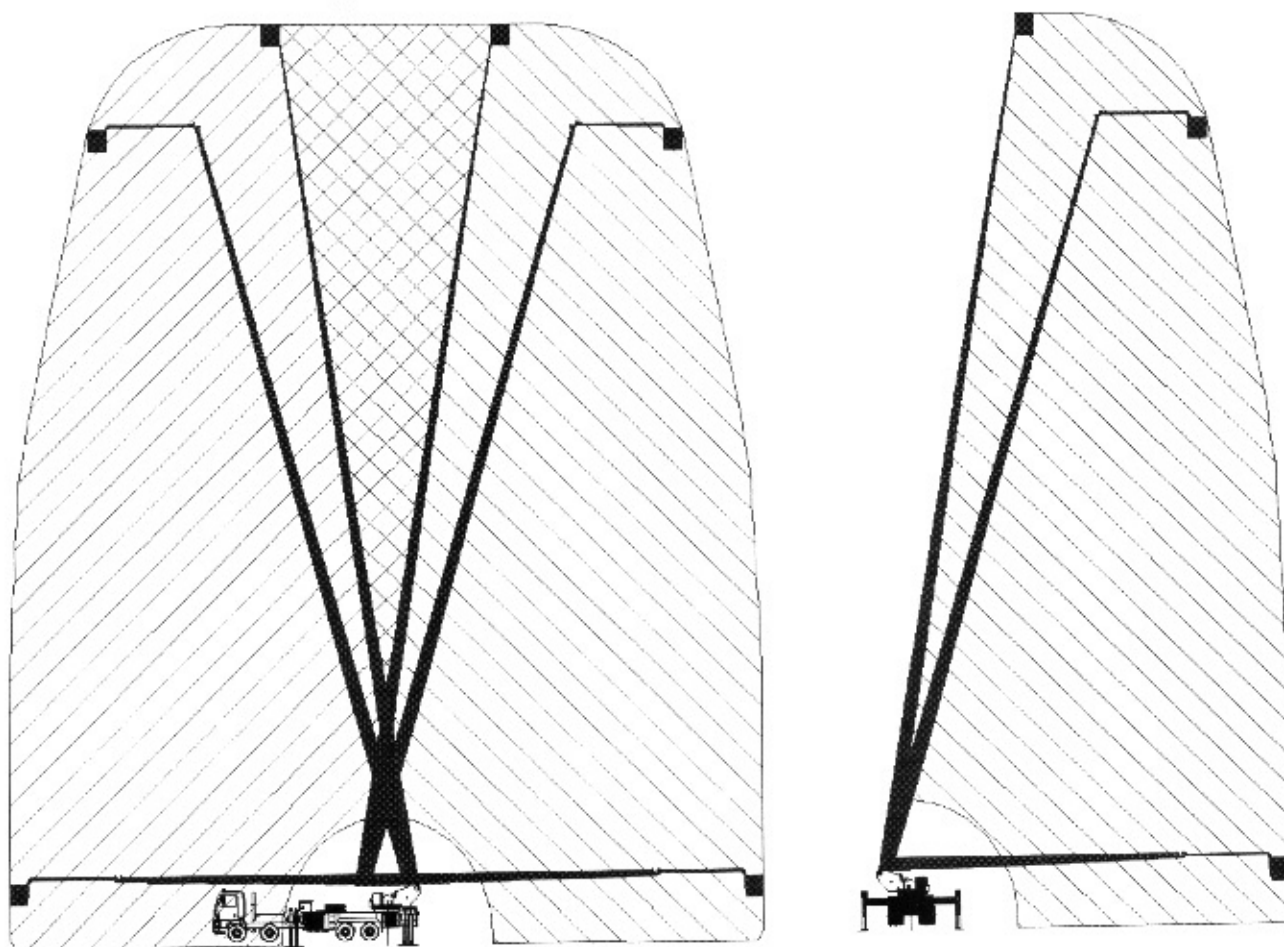
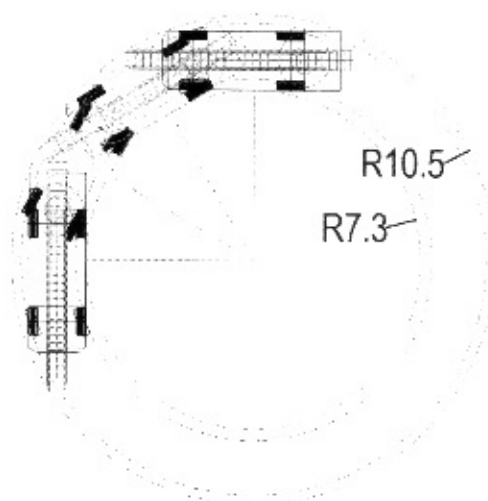


Рисунок Б.4.2. Вертикальные проекции рабочих зон (полей) ПППМ

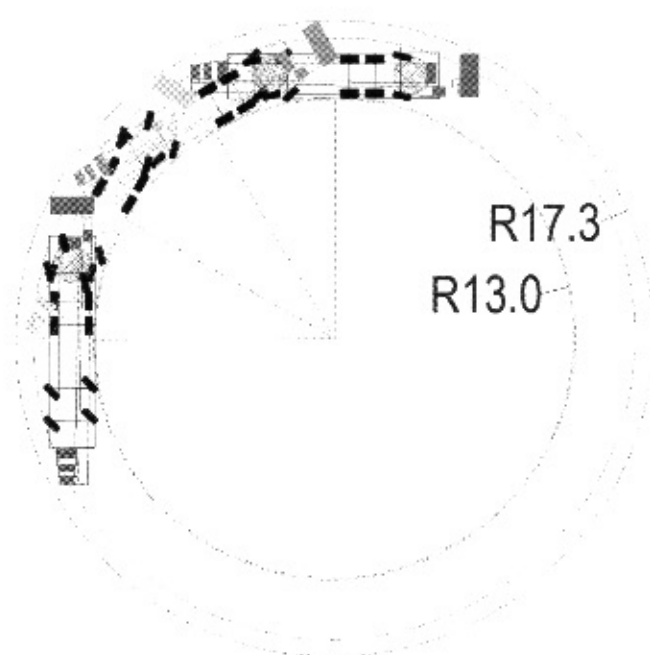


Продолжение изменения № 5 СП 4.13130.2013

Автолестница АЛ-30 (КамАЗ-4326)



Автоподъемник КТП-90 «БРОНТО-СКАЙЛИФТ» F-90 HLA



Рисунок

Б.4.3.

Шаблоны

радиусов

поворотов

ПППМ

Ключевые слова: противопожарные расстояния, пиротехническая продукция, объекты складского назначения, ограничение распространения пожара

Руководитель организации-разработчика:

Заместитель начальника института –  
начальник НИЦ НТП ПБ

А.Ю. Лагозин

Руководитель разработки:

Начальник отдела  
ФГБУ ВНИИПО МЧС России

А.В. Ильичев

Исполнители:

Начальник сектора  
ФГБУ ВНИИПО МЧС России

Д.В. Долгих

Главный научный сотрудник, д.т.н.  
ФГБУ ВНИИПО МЧС России

Л.П. Вогман

Ведущий научный сотрудник, к.т.н.  
ФГБУ ВНИИПО МЧС России

В.А. Зуйков

Ведущий научный сотрудник, к.т.н.  
ФГБУ ВНИИПО МЧС России

С.А.Зуев

Старший научный сотрудник  
ФГБУ ВНИИПО МЧС России

С.Г. Панфилов